

Для декоративного оформления проема входной двери вы можете использовать телескопические наличники и доборы, а для безукоризненного результата - наш новый профиль "опорный элемент". Особенно это важно если вы имеете дело с неидеально ровными стенами, каких большинство.

Для обрамления проема вам необходимо приобрести:

- 3 опорных элемента
- 3 телескопических наличника
- при необходимости: телескопические доборы, шпонки

Цвет: Golden Reef, Cappuccino Veralinga, Wenge Veralinga, Cappuccino Crosscut, Grey Crosscut, Wenge Crosscut, Brown Oak, Milk Oak

Размер: высота проема до 214 см, ширина проема до 225 см, толщина стены - без ограничений

ПОГОНАЖНЫЕ ИЗДЕЛИЯ

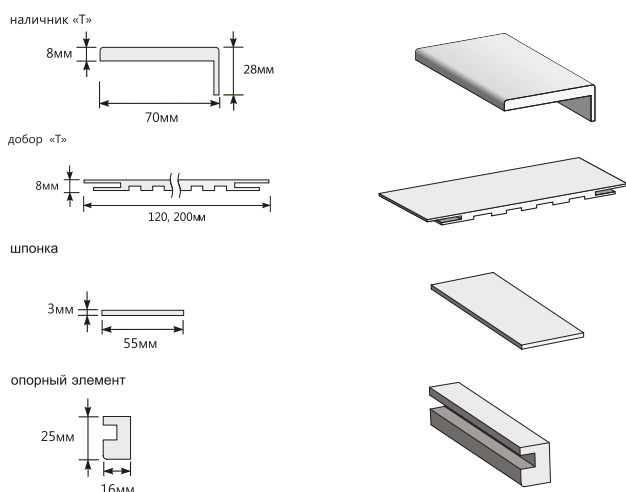
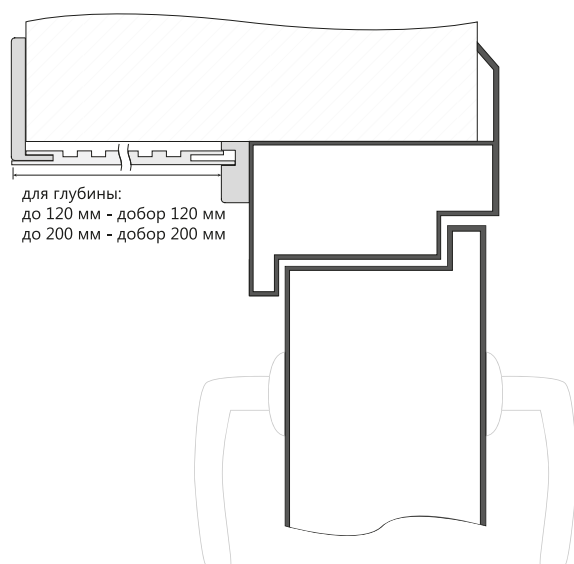


СХЕМА МОНТАЖА



! при необходимости добор отрезается на нужную ширину
!! при глубине части проема, требующей обрамления, свыше 200 мм используется комбинация из двух или более доборов с соединением на шпонку

СХЕМА СОЕДИНЕНИЯ ДОБОРОВ С ИСПОЛЬЗОВАНИЕМ ШПОНКИ

